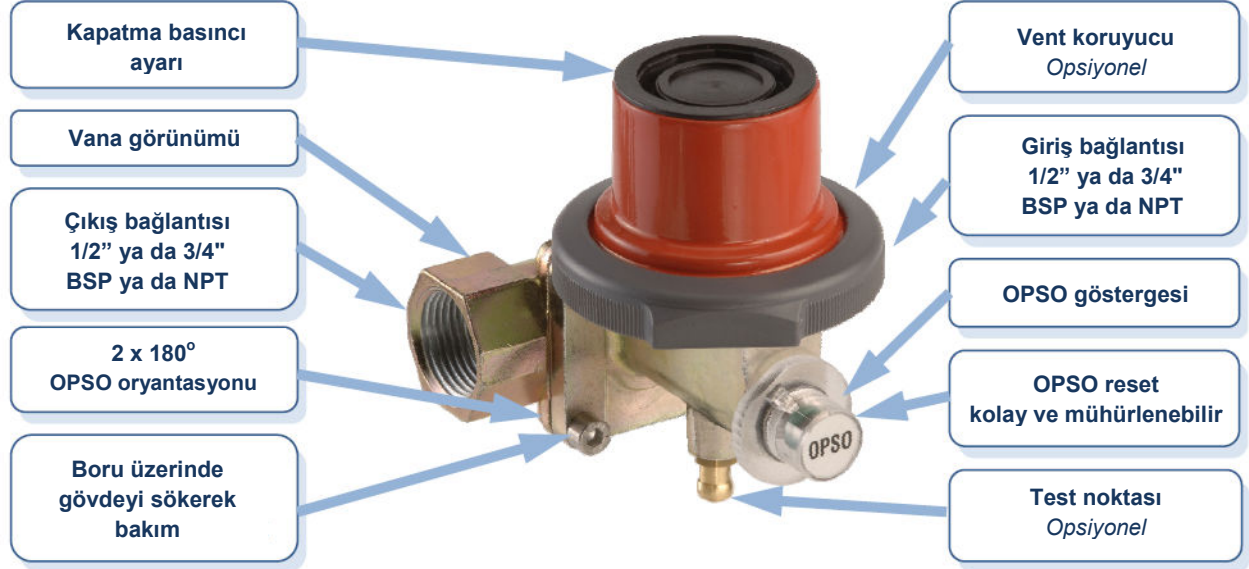


Low pressure “ Over-Pressure Switch Off “ Safety Valve



APPLICATION

492L düşük basınç OPSO güvenlik valfi, esas olarak gaz basınç düzenleme tesisatlarında kullanılır. LPG ile (propan, bütan veya karışımları), doğalgaz ile, fabrika gazları (sentetik LPG-hava karışımı) ile ya da diğer agresif olmayan gazlar (hava, nitrojen...) ile kullanılabilir.

Bu “Üst Limit Kapatma” valfi, ayarlanan basıncın belli bir değerden yüksek olması durumunda gaz akışını durdurur. Bu tip yüksek basınçlar, çoğunlukla regülatörün doğru çalışmamasından (içerisindeki birikintiden, buz parçasından...) veya LPG'nin borularda tekrar likitleşmesinden kaynaklanır.

492L emniyet valfi, regülatörden önce (dıştan hissedici) ya da regülatörden sonra (içten hissedici) yerleştirilir. Lütfen borulama şemalarına bakınız.

Bu valf tek başına bir ürün olarak ya da birçok regülatör ile birleştirilip kullanılır.

MATERIALS

- Body and cover : zinc alloy (EN 1774)
- Diaphragm, pads, gaskets : NBR (EN 549)
FPM (fluoropolymer) upon request
- Powder coat high resistance colour finish cover

FEATURES

- **Connections**
 - Inlet and outlet dimensions : 1/2" or 3/4"
 - Inlet and outlet threads : BSP (ISO-7) or NPT
 - High torque resistance : over the requirements of the standards
 - Easy to connect : spanner profile on the body
- **Geometry**
 - Inlet-outlet can rotate 180°.
- **Supply pressure**
 - External sensing models : up to 18 bar (250 psig)
 - Internal sensing models: up to 4 bar (58 psig)
 - Note** : withstands 18 bar overpressure when closed
- **Trip-off pressure**
 - 30 mbar'dan (12 "wc) , 400 mbar'a (6 psig) kadar
- **Capacity**
 - Up 100 kg/h LPG at 2 bar supply pressure
 - Up 50 kg/h LPG at 0,75 bar supply pressure
- **Indicator**
 - Visual indicator displays the open-close states.

Low pressure “ Over-Pressure Switch Off “ Safety Valve

Resetting

Easy resetting in 2 steps:

- rotation : for pressure balancing
- pull : for complete resetting

Reset sealing

Sealing wire is provided.

Vent protection

An efficient cover protects the vents (optional).

Working temperature

From -20°C to 60°C (-4°F to 140°F)

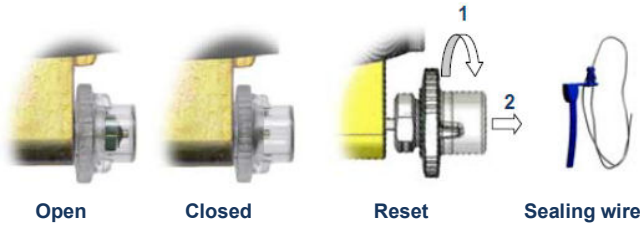
Accessories

- Test point (“hose nozzle” type)
- Trip-off pressure adjustment tool

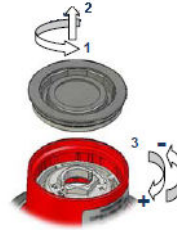
CONFORMITY

EN 13785 LPG regulators and safety devices – Annex A2

INDICATOR, RESET AND SEALING



TRIP-OFF PRESSURE ADJUSTMENT



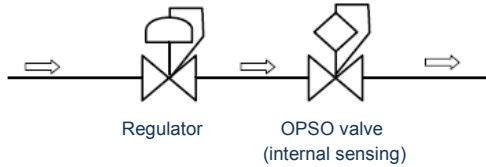
TEST POINT (optional)



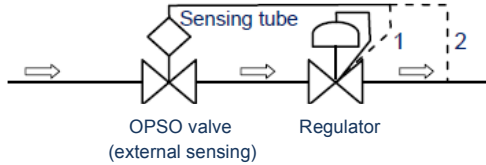
“Hose nozzle” type

INSTALLATION PIPING SCHEMES

OPSO fitted downstream of the regulator

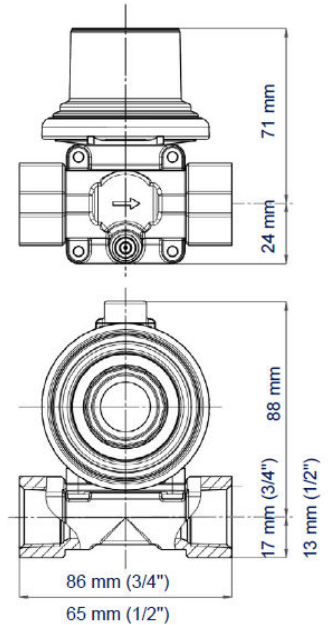


OPSO fitted upstream of the regulator



Sensing tube connection options:

- 1 - on regulator outlet pressure
- 2 - on downstream pipe



492L OPSO VALVE



Code	Inlet Connection	Outlet Connection	Trip-off Pressure	Test Point	Vent Protection	Sensing
NC-4394AA	Rc 1/2" (ISO7)	Rc 1/2" (ISO7)	100 (80 ÷ 140) mbar 40 (32 ÷ 56) "wc	Plug	Yes	External
NC-4394AB	Rc 3/4" (ISO7)	Rc 3/4" (ISO7)	100 (80 ÷ 140) mbar 40 (32 ÷ 56) "w c	Plug	Yes	External
NC-4394AC	1/2" NPT	1/2" NPT	100 (80 ÷ 140) mbar 40 (32 ÷ 56) "w c	Plug	Yes	External
NC-4394AD	3/4" NPT	3/4" NPT	100 (80 ÷ 140) mbar 40 (32 ÷ 56)	Plug	Yes	External