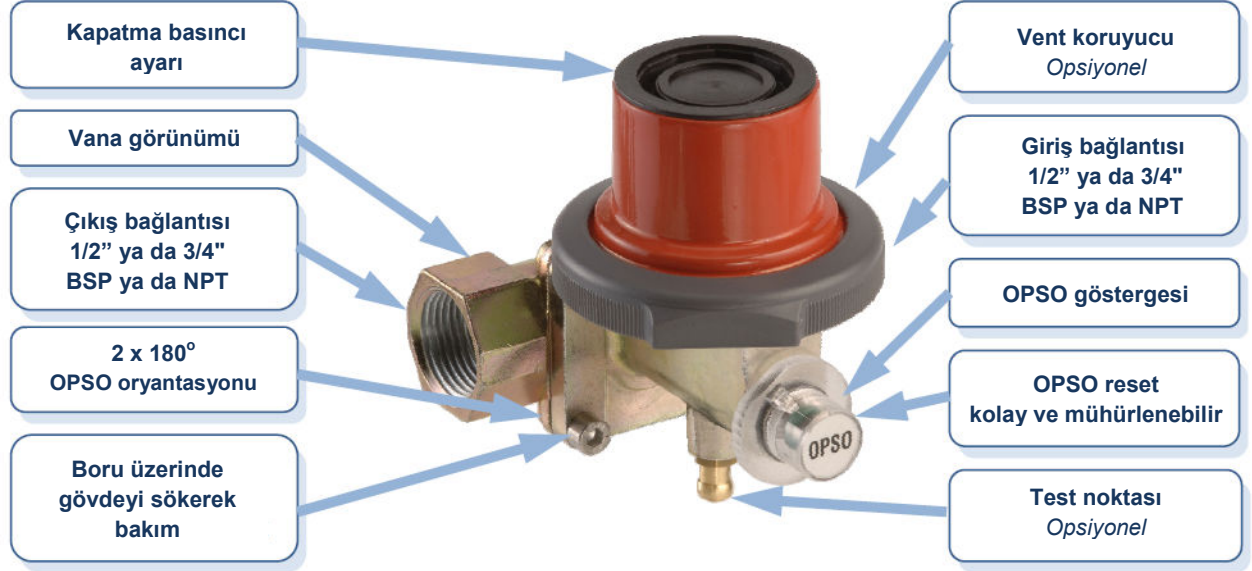


**Düşük Basınç “ Üst Limit “ Emniyet Valfi**



**UYGULAMA**

492L düşük basınç OPSO güvenlik valfi, çoğunlukla gaz basınç düzenleme tesisatlarında kullanılır.LPG ile (propan,bütan veya karışımları),doğalgaz ile,fabrika gazları (sentetik LPG-hava karışımı) ile ya da diğer agresif olmayan gazlar (hava,nitrojen...) ile kullanılabilir.

Bu “Üst Limit Kapatma” valfi,ayarlanan basıncın belli bir değerden yüksek olması durumunda gaz akışını durdurur. Bu tip yüksek basınçlar, çoğunlukla regülatörün doğru çalışmamasından (içerisindeki birikintiden,buz parçasından...) veya LPG'nin borularda tekrar likitleşmesinden kaynaklanır.

492L emniyet valfi,regülatörden önce (dıştan hissedici) ya da regülatörden sonra (içten hissedici) yerleştirilir.Lütfen borulama şemalarına bakınız.

Bu valf tek başına bir ürün olarak ya da birçok regülatör ile birleştirilip kullanılır.

**MALZEMELER**

- Gövde ve kapak : çinko alaşım (EN 1774)
- Diyafram,pedler,contalar : NBR (EN 549)  
FPM (fluoropolimer) talep üzerine
- Toz boya yüksek dirençli kapak

**ÖZELLİKLER**

- **Bağlantılar**
  - Giriş ve çıkış çapları : 1/2" veya 3/4"
  - Giriş ve çıkış dişi : BSP (ISO-7) veya NPT
  - Yüksek tork rezistansı : standardın üstünde
  - Kolayca bağlama : gövdedeki vana
- **Geometri**
  - Giriş-çıkış 180° dönebilir.
- **Besleme basıncı**
  - Dıştan hissedicili modeller : 18 bar'a kadar (250 psig)
  - İçten hissedicili modeller : 400 mbar'a kadar (6 psig)
  - Not : kapandığı zaman 18 bar üst limite kadar dayanır.**
- **Kapatma basıncı**
  - 30 mbar'dan (12 "wc) , 400 mbar'a (6 psig) kadar
- **Kapasite**
  - 2 bar besleme basıncında 100 kg/h LPG'ye kadar
  - 0.75 bar besleme basıncında 50 kg/h LPG'ye kadar
- **Gösterge**
  - Gösterge açık-kapalı durumlarını gösterir.

**Düşük Basınç “ Üst Limit “ Emniyet Valfi**

**• Resetleme**

2 adımda kolay resetleme :

- rotasyon : basıncı dengelemek için
- çekme : tam resetleme için

**• Reset mühürü**

Mühürleme kablosu valf ile verilmektedir.

**• Vent koruyucu**

Kapak, venti korumaktadır (opsiyonel).

**• Çalışma sıcaklığı**

-20°C'den 60°C'ye kadar (-4°F'den 140°F'ye kadar)

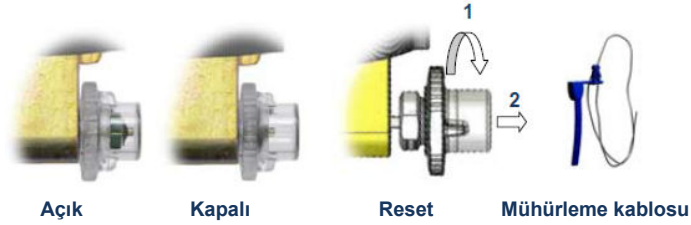
**• Aksesuarlar**

Test noktası (“hose nozzle” tip)  
Kapatma basıncı ayarlama aleti

**UYGUNLUK**

EN 13785 LPG regülatörler ve emniyet cihazları – Ek A2

**GÖSTERGE, RESET ve MÜHÜRLEME**



**KAPATMA BASINÇ AYARI**



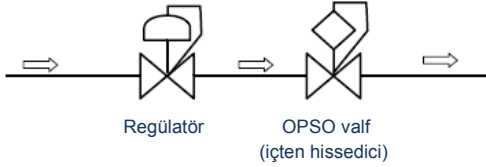
**TEST NOKTASI**  
(opsiyonel)



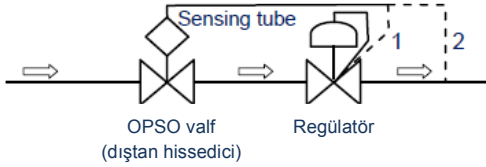
“Hose nozzle” tip

**MONTAJ BORULAMA ŞEMALARI**

Regülatörden **sonra**  
monte edilen OPSO

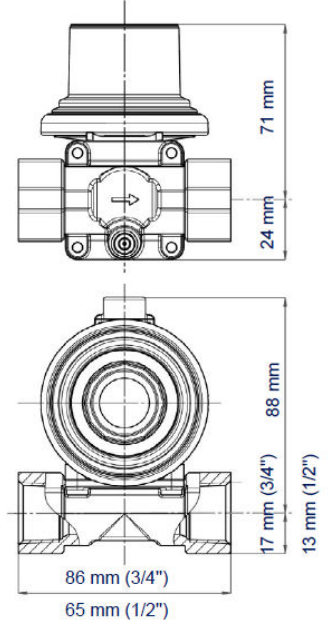


Regülatörden **önce**  
monte edilen OPSO



İmpuls bağlantı seçenekleri:

- 1 - çıkış basıncı
- 2 - regülatörden sonra boruya



**492L OPSO VALF**



Kod	Giriş Bağlantısı	Çıkış Bağlantısı	Kapatma Basıncı	Test Noktası	Vent Koruyucu	Hissedici (İmpuls)
NC-4394AA	Rc 1/2" (ISO7)	Rc 1/2" (ISO7)	100 (80 ÷ 140) mbar 40 (32 ÷ 56) "wc	Tapa	Var	Dıştan
NC-4394AB	Rc 3/4" (ISO7)	Rc 3/4" (ISO7)	100 (80 ÷ 140) mbar 40 (32 ÷ 56) "w c	Tapa	Var	Dıştan
NC-4394AC	1/2" NPT	1/2" NPT	100 (80 ÷ 140) mbar 40 (32 ÷ 56) "w c	Tapa	Var	Dıştan
NC-4394AD	3/4" NPT	3/4" NPT	100 (80 ÷ 140) mbar 40 (32 ÷ 56)	Tapa	Var	Dıştan